

## Deviņpadsmitā Starptautiskā Lingvistikas Olimpiāde

Kāsilauna (Menas Sala), 2022. g. 25.–29. jūlijā

Individuālo sacensību uzdevumu risinājumi

1 uzdevums. Sb —  $\boxed{\text{Ob}_{\text{dir}}}$  →  $\text{Ob}_{\text{obl}}$ :

	$\text{Ob}_{\text{dir}}$	$\text{Ob}_{\text{obl}}$	Sb
1. pers. vsk.	s-		
1. pers. dsk.	š'-		
2. pers. vsk.	w-		
2. pers. dsk.	š <sup>w</sup> -		
3. pers. vsk.	a-	∅-	n-
3. pers. dsk.	a-		na-

$$+ \mathbf{t}^w + \left\{ \left[ \begin{array}{l} \text{Ob}_{\text{dir}} = \text{dsk.} \\ 2. \text{ pers. dsk.} \in \{\text{Ob}_{\text{dir}}, \text{Ob}_{\text{obl}}, \text{Sb}\} \end{array} \right] : \begin{array}{l} \mathbf{a} \\ \mathbf{\varnothing} \end{array} \right\} + \mathbf{n}$$

pārējos gadījumos

$C_1 C_2 \rightarrow C_1 \varnothing C_2$ ( $C_1$ un $C_2$ ir līdzskaņi)
--

(a)  $\mathbf{a\hat{s}^w\varnothing st^wan}$  — *es dodu jums viņus.*

- (b) 1.  $\mathbf{a\check{s}'\varnothing nt^wan}$  — *viņš dod mums viņu*  
 2.  $\mathbf{s\varnothing \hat{s}^w t^wan}$  — *jūs dodat viņam mani*  
 3.  $\mathbf{\check{s}'\varnothing w\varnothing nat^wan}$  — *viņi dod tev mūs*

- (c) 4. *viņi dod man jūs* —  $\mathbf{\hat{s}^w\varnothing s\varnothing nat^wan}$   
 5. *jūs dodat man viņu* —  $\mathbf{as\varnothing \hat{s}^w t^wan}$   
 6. *tu dod viņam mūs* —  $\mathbf{\check{s}'\varnothing wt^wan}$   
 7. *mēs dodam viņiem tevi* —  $\mathbf{wa\check{s}' t^wan}$   
 8. *viņš dod mums viņus* —  $\mathbf{a\check{s}'\varnothing nt^wan}$

2 uzdevums.

•

	1	daudz
stāvoklis	<b>xéxx&lt;ex èe&gt;-ka</b>	<b>xèex-ka</b>
darbība	<b>xex&lt;ex èe&gt;-li</b>	<b>xex-li</b>

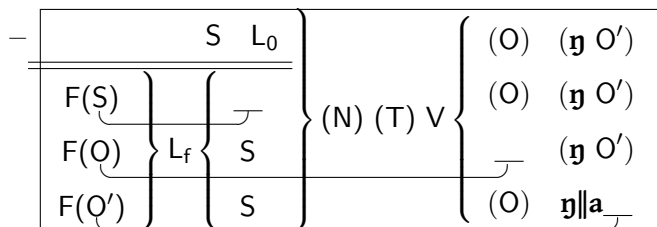
• **l** → C | C \_\_ (C ∈ {**b**, **f**, **ɸ**, **n**})

• **b** → **m** | \_\_ C (C apzīmē jebkuru līdzskani)

- (a)
1. **achánnàaka** — G. *tas ir atspiets pret kaut ko*
  2. **achanni** — N. *viņš atspiež tos pie kaut kā*
  3. **ahamatli** — R. *viņš izkaisa to, viņš izkaisa tos*
  4. **ahámmatka** — M. *tas ir izkaisīts, tie ir izkaisīti*
  5. **apòotka** — S. *tie ir blakus kaut kam*
  6. **apotòoli** — D. *viņš liek to līdžās kaut kam*
  7. **apóttòoka** — I. *tas ir blakus kaut kam*
  8. **atanayli** — Z. *viņš ietin tos*
  9. **atánnayka** — K. *tas ir ietīts*
  10. **atanni** — C. *viņš ietin tos*
  11. **bàalka** — L. *tie guļ, tie ir nolikti*
  12. **balàali** — V. *viņš noliek to*
  13. **balli** — B. *viņš noliek tos*
  14. **incháffaaka** — U. *viņam ir viens*
  15. **kawaɸi** — A. *viņš salauž to uz pusēm*
  16. **ɸilka** — F. *tas ir saplēsts vairākās vietās, tie ir saplēsti*
  17. **ɸiipka** — H. *tie ir apgriezti kājām gaisā*
  18. **ɸilaffi** — T. *viņš saplēš to uz pusēm*
  19. **ɸipli** — E. *viņš apgriež tos kājām gaisā*
  20. **ɸippìika** — Q. *tas ir apgriezts kājām gaisā*
  21. **ɸobaffi** — P. *viņš izveido caurumu*
  22. **ɸómbafka** — W. *tam ir caurums*
  23. **ɸombi** — O. *viņš izveido caurumus*
  24. **ɸoomka** — J. *tam ir caurumi, tiem ir caurumi*
  25. **sibapli** — Y. *viņš noloba strīpu*
  26. **simbi** — X. *viņš noloba mizu*
- (b)
27. **bállàaka** — *tas guļ, tas ir noliks*
  28. **inchafaali** — *viņš saņem vienu*
  29. **kawwi** — *viņš salauž to vairākās vietās, viņš salauž tos*
- (c)
30. *viņš saplēš to vairākās vietās* — **ɸilli**
  31. *tas ir saplēsts uz pusēm* — **ɸillafka**
  32. *viņš apgriež to kājām gaisā* — **ɸipìili**
  33. *viņš atspiež to pie kaut kā* — **achanàali**
- (d) **ɸilli** — *viņš saplēš tos.*

### 3 uzdevums.

- Vārdu secība:



\*

L <sub>0</sub>	L <sub>f</sub>	
ke	kee	deklaratīvs galvenais teikums
∅	xae	jautājuma teikums; palīgteikums

\* S = subjekts; V = darbības vārds; O = objekts; F = fokuss

\* N = **||u** (noliegums); T = **si** (nākotne)

— S ke kacuu?i η X S jautā, vai X.

— 

īpašnieks
-----------

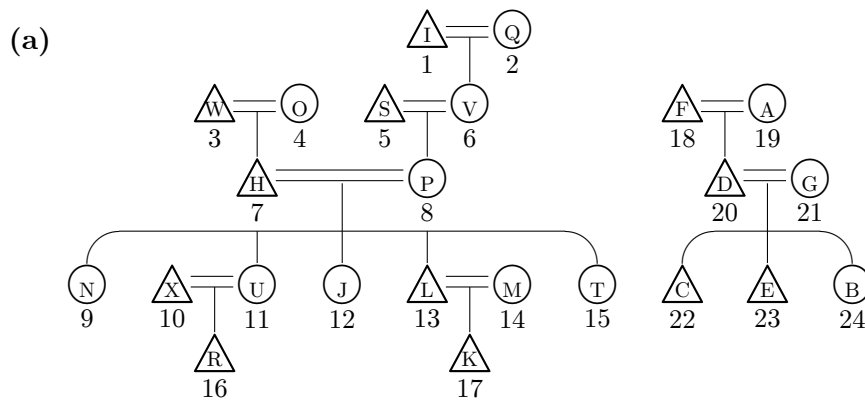
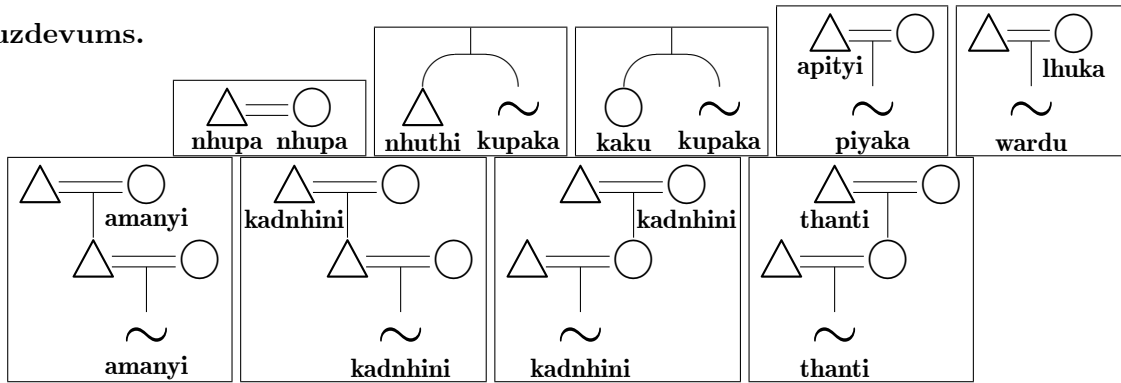
īpašums
---------

- 

		jautājuma sākumā; aiz prievārda η	
1. pers. vsk.	η*	η η	* η + ke → na
2. pers. vsk.	a	g a	
1. pers. dsk.	i	g i	
2. pers. dsk.	u	g u	

- (a) 17. **na kacuu?i η g|u xae η !uu !?ai** — *Es jautāju, vai tieši mans vectēvs jūs sauc.*  
 18. **na ||u si sīisen η g!ari** — *Es nestrādāšu Apingtonā.*  
 19. **|eeki ke !aukea η η|η †hun** — *Sieviete baidās no mana suņa.*  
 20. **η kee si !?ai a** — *Tieši es tevi saukšu.*  
 21. **cuu xae u η|i** — *Kuru jūs redzat?*  
 22. **cuu xae ts'aa?a η** — *Kurš mīl mani?*
- (b) 23. *Mūsu māte nesauks tavu brāli.* — **i xan̄ki ke ||u si !?ai a ||āu**  
 24. *Tieši tevi baidās mans suns.* — **a kee η †hun !aukea η|a**  
 25. *Kur jūs dziedāsi?* — **kija xae u si †qheeke η|a**  
 26. *Es jautāju, vai tieši par mūsu vectēvu tu domā.* — **na kacuu?i η g|i !uu xae a †?ii η|a**  
 27. *Kurš deļos rīt?* — **cuu xae si |qhōŋo η !haeke**  
 28. *Vai jūs redzat mūs?* — **g|u η|i i**

4 uzdevums.



### 5 uzdevums.

Fanrangas čamu valoda:

(...)	D (V L)	V	(C)
		V	

- abas zilbes
  - $\{*\mathbf{b}, *\mathbf{d}, *\mathbf{g}, *\mathbf{j}\} > \{\mathbf{p}, \mathbf{t}, \mathbf{k}, \mathbf{c}\}$
  - $\text{NV} > \text{Ni}$
  - $\text{V:} > \text{V}$
- priekšpēdējā zilbe
  - $*\text{?V} > \text{V}$
  - $*\text{?V} > \text{li}$
  - $*\text{bV}(\text{h})\text{L} > \text{pil}$
  - pārējos gadījumos  $\text{CV}(\text{V}) > \text{Ca}$
  - $-\text{h} > \emptyset$
- pēdējā zilbe
  - $*\mathbf{s} > \mathbf{th}$
  - $\{*\mathbf{p}, *\mathbf{t}, *\mathbf{k}\} > \text{?}$

tsatu valoda:

... <b>h</b>	... <b>ay</b>	... <b>aN</b>
$\emptyset^{55}$	$\text{ai?}^{42}$	$\text{a:n?}^{42}$
čamu pirmvaloda	... T	...({N, w, y})
+D	$\text{?}^{42}$	<b>11</b>
-D	$\text{?}^{24}$	<b>33</b>

- $\{*\mathbf{b}, *\mathbf{p}, *\mathbf{g}\} (\text{V}) \{*\mathbf{l}, *\mathbf{r}\} > \{\mathbf{ph}, \mathbf{p}, \mathbf{kh}\}\mathbf{i}$
- citādi pirmspēdējā zilbe pazūd
- pēdējā zilbe
  - $\{*\mathbf{b}, *\mathbf{d}, *\mathbf{g}\}\text{-} > \{\mathbf{ph}, \mathbf{th}, \mathbf{kh}\}\text{-}$
  - $*\mathbf{r}\text{-} > \mathbf{z}\text{-}$
  - $\{*\mathbf{ow}, *\mathbf{ey}\} > \{\mathbf{ə}, \mathbf{ai}\}$

V ir patskanis. C ir līdzskanis. D ir balsīgs līdzskanis (**b, d, j**). T ir nebalsīgs līdzskanis (**k, t, ?**). N ir nazāls līdzskanis (**m, n, ņ**).  $\text{L} \in \{\mathbf{l}, \mathbf{r}\}$ .

(a)  $*\mathbf{phia}^{11}$ .

(b)

čamu pirmvaloda	Fanrangas čamu valoda	tsatu valoda	nozīme
$*\mathbf{kulit}$	$\mathbf{kali?}$	(1) $\text{li?}^{24}$	<i>āda</i>
$*\mathbf{hitam}$	$\mathbf{hatam}$	(2) $\text{ta:n?}^{42}$	<i>melns</i>
$*\mathbf{bubah}$	$\mathbf{papàh}$	(3) $\mathbf{pha}^{55}$	<i>mute</i>
$*\mathbf{?ikat}$	(4) $\mathbf{ika?}$	(5) $\mathbf{ka?}^{24}$	<i>sasiet</i>
$*\mathbf{dàpa}$	(6) $\mathbf{tapa}$	(7) $\mathbf{pa}^{11}$	<i>ass (mērvienība)</i>
$*\mathbf{matay}$	(8) $\mathbf{mitay}$	(9) $\mathbf{tai?}^{42}$	<i>mirt</i>
$*\mathbf{dalam}$	(10) $\mathbf{talàm}$	(11) $\mathbf{la:n?}^{42}$	<i>iekšā</i>
$*\mathbf{labuh}$	(12) $\mathbf{lipùh}$	(13) $\mathbf{phu}^{55}$	<i>nokrist</i>
$*\mathbf{bula:n}$	(14) $\mathbf{pilàn}$	(15) $\mathbf{phia:n}^{11}$	<i>mēness</i>
	$\mathbf{pala}$	(16) $\mathbf{pia}^{33}$	<i>sēdināt</i>
	$\mathbf{tapùh}$	(17) $\mathbf{phu}^{55}$	<i>izpirkt</i>
	$\mathbf{tatà}$	(18) $\mathbf{tha}^{11}$	<i>krūtis</i>