

Tizenkilencedik Nemzetközi Nyelvészeti Olimpia

Castletown (Man sziget), 2022. július 25.–29.

Az egyéni verseny feladatainak megfejtése

1. Feladat Sb — $\boxed{\text{Ob}_{\text{dir}}}$ → Ob_{obl} :

	Ob_{dir}	Ob_{obl}	Sb
e. sz. 1. sz.	s-		
t. sz. 1. sz.	š'-		
e. sz. 2. sz.	w-		
t. sz. 2. sz.	š ^w -		
e. sz. 3. sz.	a-	∅-	n-
t. sz. 3. sz.	a-		na-

$$+ \mathbf{t}^w + \left\{ \begin{array}{l} \left[\begin{array}{l} \text{Ob}_{\text{dir}} = \text{t. sz.} \\ \text{t. sz. 2. sz.} \in \{\text{Ob}_{\text{dir}}, \text{Ob}_{\text{obl}}, \text{Sb}\} \end{array} \right] : \begin{array}{l} \mathbf{a} \\ \text{különb en} \\ \mathbf{a} \end{array} \end{array} \right\} + \mathbf{n}$$

$C_1 C_2 \rightarrow C_1 \mathbf{a} C_2$ (C_1 és C_2 mássalhangzók)
--

(a) $\mathbf{aš}^w \mathbf{ašt}^w \mathbf{an}$ — én adom őket nektek.

- (b) 1. $\mathbf{aš}^w \mathbf{ašt}^w \mathbf{an}$ — ő adja őt nekünk
 2. $\mathbf{səš}^w \mathbf{t}^w \mathbf{an}$ — ti adtok engem neki
 3. $\mathbf{š}^w \mathbf{əwənat}^w \mathbf{an}$ — ők adnak bennünket neked

- (c) 4. *ők adnak benneteket nekem* — $\mathbf{š}^w \mathbf{əwənat}^w \mathbf{an}$
 5. *ti adjátok őt nekem* — $\mathbf{asəš}^w \mathbf{t}^w \mathbf{an}$
 6. *te adsz bennünket neki* — $\mathbf{š}^w \mathbf{əwt}^w \mathbf{an}$
 7. *mi adunk téged nekik* — $\mathbf{waš}^w \mathbf{t}^w \mathbf{an}$
 8. *ő adja őket nekünk* — $\mathbf{aš}^w \mathbf{ašt}^w \mathbf{an}$

2. Feladat

•

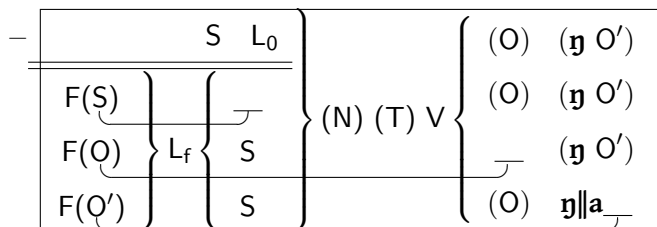
	1	sok
állapot	xéxx<ex èe>-ka	xèex-ka
cselekedet	xex<ex èe>-li	xex-li

- $l \rightarrow C \mid C _ (C \in \{b, f, \ddot{l}, n\})$
- $b \rightarrow m \mid _ C (C \text{ bármely mássalhangzót jelöl})$

- (a)
1. **achánnàaka** — G. *nekitámaszkodik*
 2. **achanni** — N. *(többet) nekitámaszt*
 3. **ahamatli** — R. *(vmít) szétszór, (vmiket) szétszór*
 4. **ahámmatka** — M. *szétszórva van, szétszórva vannak*
 5. **apòotka** — S. *mellette vannak*
 6. **apotòoli** — D. *(egyet) melléje rak*
 7. **apóttòoka** — I. *mellette van*
 8. **atanayli** — Z. *(egyet) beburkol*
 9. **atánnayka** — K. *be van burkolva*
 10. **atanni** — C. *(többet) beburkol*
 11. **bàalka** — L. *fekszenek*
 12. **balàali** — V. *(egyet) lefektet*
 13. **balli** — B. *(többet) lefektet*
 14. **incháffaaka** — U. *egye van*
 15. **kawafli** — A. *(egyet) kettétör*
 16. **fiilka** — F. *több helyen meg van tépve, szét vannak tépve*
 17. **fiipka** — H. *fejenállnak*
 18. **fiilaffi** — T. *(egyet) kettétép*
 19. **fiipli** — E. *(többet) feje tetejére állít*
 20. **fiippiika** — Q. *fejenáll*
 21. **lobaffi** — P. *lyukat csinál*
 22. **lómabfka** — W. *lyuka van*
 23. **lombi** — O. *lyukakat csinál*
 24. **lómoka** — J. *lyukai vannak, lyukaik vannak*
 25. **sibapli** — Y. *lehúz egy csíkot*
 26. **simbi** — X. *lehúzza a kérget*
- (b)
27. **bállàaka** — *fekszik*
 28. **inchafaali** — *egyed kap*
 29. **kawwi** — *(egyed) több helyen tör, (többet) széttör*
- (c)
30. *(egyed) több helyen tép* — **fiilli**
 31. *ketté van tépve* — **fiilafka**
 32. *(egyed) feje tetejére állít* — **fiipili**
 33. *(egyed) nekitámaszt* — **achanàali**
- (d) **fiilli** — *(többet) széttép.*

3. Feladat

- Szórend:



*

L ₀	L _f	
ke	kee	kijelentő főmondat
∅	xae	kérdő mondat; alárendelt mellékmondat

* S = alany; V = ige; O = tárgy; F = fókusz

* N = ||u (tagadás); T = si (jövő idő)

– S ke kacuu?i ŋ X S azt kérdezi, hogy X.

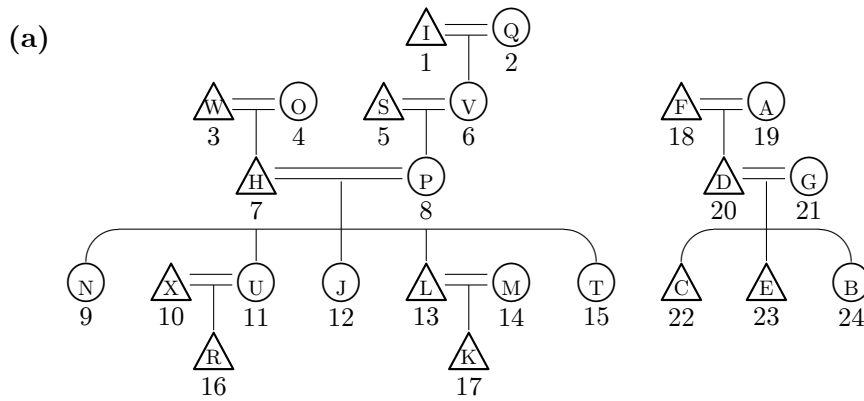
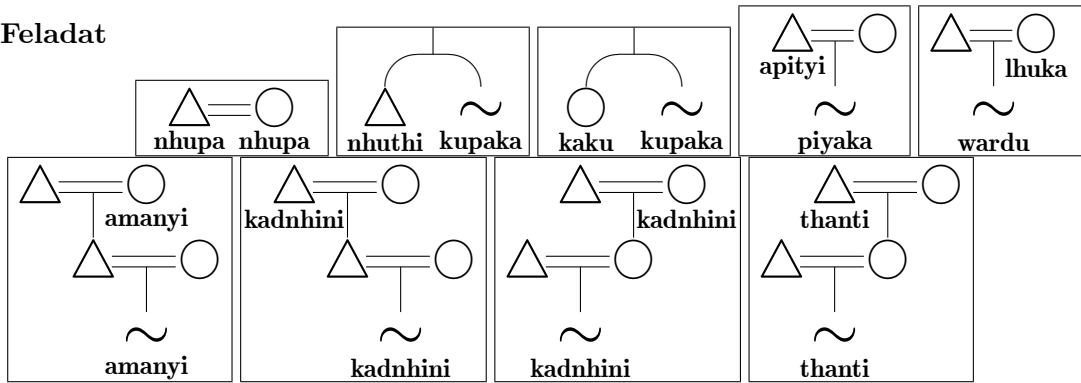
– birtokos birtok

-

				kérdés elején; az ŋ előjárószo után
e. sz. 1. sz.	ŋ*	ŋ ŋ	* ŋ + ke	→ na
e. sz. 2. sz.	a	g a		
t. sz. 1. sz.	i	g i		
t. sz. 2. sz.	u	g u		

- (a) 17. **na kacuu?i ŋ g|u xae ŋ !uu !?ai** — Azt kérdezem, hogy titeket hív-e a nagyapám.
 18. **na ||u si siisen ŋ g!ari** — Nem fogok dolgozni Upingtonban.
 19. **|eeki ke !aukea ŋ ŋ|ŋ †hun** — A nő fél a kutyámtól.
 20. **ŋ kee si !?ai a** — Én foglak hívni téged.
 21. **cuu xae u ŋ|ii** — Ki láttok?
 22. **cuu xae ts'aa?a ŋ** — Ki kedvel engem?
- (b) 23. Az anyánk nem fogja hívni a fivéredet. — **i xan?ki ke ||u si !?ai a ||ãu**
 24. Tóled fél a kutyám. — **a kee ŋ †hun !aukea ŋ|a**
 25. Hol fogtok énekelni? — **kija xae u si †qheeke ŋ|a**
 26. Azt kérdezem, hogy a nagyapánkra gondolsz-e. — **na kacuu?i ŋ g|i !uu xae a †?ii ŋ|a**
 27. Ki fog táncolni holnap? — **cuu xae si |qhōŋo ŋ !haeke**
 28. Láttok bennünket? — **g|u ŋ|ii i**

4. Feladat



- (b)
- (i) nhupa
 - (ii) piyaka
 - (iii) lhuka
 - (iv) apityi
 - (v) kupaka
 - (vi) amanyi
 - (vii) thanti
 - (viii) wardu
 - (ix) lhuka

5. Feladat

phanrangi csam:

(...)	D (V L)	V	(C)
		V	

- mindkét szótag
 - $\{*\mathbf{b}, *\mathbf{d}, *\mathbf{g}, *\mathbf{j}\} > \{\mathbf{p}, \mathbf{t}, \mathbf{k}, \mathbf{c}\}$
 - $\mathbf{NV} > \mathbf{Ni}$
 - $\mathbf{V}_i > \mathbf{V}$
- utolsó előtti szótag
 - $*\mathbf{?V} > \mathbf{V}$
 - $*\mathbf{?V} > \mathbf{li}$
 - $*\mathbf{bV(h)L} > \mathbf{pil}$
 - különben $\mathbf{CV(V)} > \mathbf{Ca}$
 - $\mathbf{-h} > \emptyset$
- utolsó szótag
 - $*\mathbf{s} > \mathbf{th}$
 - $\{*\mathbf{p}, *\mathbf{t}, *\mathbf{k}\} > \mathbf{?}$

tsat:

... h	... ay	... aN
\emptyset^{55}	$\mathbf{ai?^{42}}$	$\mathbf{a:n?^{42}}$
csam alapnyelv	... T	...($\{\mathbf{N}, \mathbf{w}, \mathbf{y}\}$)
+D	$\mathbf{?^{42}}$	11
-D	$\mathbf{?^{24}}$	33

- $\{*\mathbf{b}, *\mathbf{p}, *\mathbf{g}\} (\mathbf{V}) \{*\mathbf{l}, *\mathbf{r}\} > \{\mathbf{ph}, \mathbf{p}, \mathbf{kh}\}\mathbf{i}$
- különben az utolsó előtti szótag elveszik
- utolsó szótag
 - $\{*\mathbf{b}, *\mathbf{d}, *\mathbf{g}\}\mathbf{-} > \{\mathbf{ph}, \mathbf{th}, \mathbf{kh}\}\mathbf{-}$
 - $*\mathbf{r}\mathbf{-} > \mathbf{z}\mathbf{-}$
 - $\{*\mathbf{ow}, *\mathbf{ey}\} > \{\mathbf{ə}, \mathbf{ai}\}$

V magánhangzó. C mássalhangzó. D zöngés mássalhangzó (**b, d, j**). T zöngétlen mássalhangzó (**k, t, ?**). N nazális mássalhangzó (**m, n, ŋ**). $\mathbf{L} \in \{\mathbf{l}, \mathbf{r}\}$.

(a) $*\mathbf{phia}^{11}$.

(b)

csam alapnyelv	phanrangi csam	tsat	jelentés
$*\mathbf{kulit}$	$\mathbf{kali?}$	(1) $\mathbf{li?^{24}}$	<i>bőr</i>
$*\mathbf{hitam}$	\mathbf{hatam}	(2) $\mathbf{ta:n?^{42}}$	<i>fekete</i>
$*\mathbf{bubah}$	$\mathbf{papàh}$	(3) \mathbf{pha}^{55}	<i>száj</i>
$*\mathbf{?ikat}$	(4) $\mathbf{ika?}$	(5) $\mathbf{ka?^{24}}$	<i>kötni</i>
$*\mathbf{dəpa}$	(6) \mathbf{tapa}	(7) \mathbf{pa}^{11}	<i>öl</i>
$*\mathbf{matay}$	(8) \mathbf{mitay}	(9) $\mathbf{tai?^{42}}$	<i>meghalni</i>
$*\mathbf{dalam}$	(10) $\mathbf{talàm}$	(11) $\mathbf{la:n?^{42}}$	<i>bent</i>
$*\mathbf{labuh}$	(12) $\mathbf{lipùh}$	(13) \mathbf{phu}^{55}	<i>leesni</i>
$*\mathbf{bula:n}$	(14) $\mathbf{pilàn}$	(15) $\mathbf{phia:n}^{11}$	<i>hold</i>
	\mathbf{pala}	(16) \mathbf{pia}^{33}	<i>ültetni</i>
	$\mathbf{tapùh}$	(17) \mathbf{phu}^{55}	<i>kiváltani</i>
	$\mathbf{tatà}$	(18) \mathbf{tha}^{11}	<i>mell(kas)</i>