

Décima Nona Olimpíada Internacional de Linguística

Castletown (Ilha de Man), 25–29 de julho de 2022

Soluções dos problemas da prova individual

Problema 1. Sb — $\boxed{\text{Ob}_{\text{dir}}}$ → Ob_{obl}:

	Ob _{dir}	Ob _{obl}	Sb
1 ^a pess. sg.	s-		
1 ^a pess. pl.	šʹ-		
2 ^a pess. sg.	w-		
2 ^a pess. pl.	šʹw-		
3 ^a pess. sg.	a-	∅-	n-
3 ^a pess. pl.	a-		na-

$$+ t^w + \left\{ \left[\begin{array}{l} \text{Ob}_{\text{dir}} = \text{pl.} \\ 2^{\text{a}} \text{ pess. pl.} \in \{\text{Ob}_{\text{dir}}, \text{Ob}_{\text{obl}}, \text{Sb}\} \end{array} \right] : \begin{array}{l} a \\ \text{caso contrário, } \vartheta \end{array} \right\} + n$$

$C_1 C_2 \rightarrow C_1 \vartheta C_2$ (C_1 e C_2 são consoantes)

(a) **ašʹəstʷan** — eu os entrego para vocês.

- (b) 1. **ašʹəntʷən** — ele o entrega para a gente
 2. **səšʹtʷan** — vocês me entregam para ele
 3. **šʹəwənətʷan** — eles nos entregam para você

- (c) 4. eles entregam vocês para mim — **šʹəwənətʷan**
 5. vocês o entregam para mim — **asəšʹtʷan**
 6. você nos entrega para ele — **šʹəwtʷan**
 7. a gente entrega você para eles — **wasʹtʷən**
 8. ele os entrega para a gente — **ašʹəntʷan**

Problema 2.

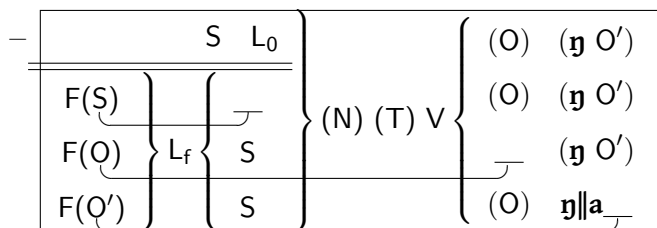
- | | | |
|--------|-----------------------------|----------------|
| | 1 | muitos |
| estado | xéxx<ex èe>-ka | xèex-ka |
| ação | xex<ex èe>-li | xex-li |

- $l \rightarrow C \mid C _ (C \in \{b, f, \text{ɸ}, n\})$
- $b \rightarrow m \mid _ C (C \text{ denota qualquer consoante})$

- (a)
1. **achánnàaka** — G. *ele se apoia em algo*
 2. **achanni** — N. *ele os apoia em algo*
 3. **ahamatli** — R. *ele o espalha, ele os espalha*
 4. **ahámmatka** — M. *ele está espalhado, eles estão espalhados*
 5. **apòotka** — S. *eles estão perto de algo*
 6. **apotòoli** — D. *ele o põe perto de algo*
 7. **apóttòoka** — I. *ele está perto de algo*
 8. **atanayli** — Z. *ele o embrulha*
 9. **atánnayka** — K. *ele está embrulhado*
 10. **atanni** — C. *ele os embrulha*
 11. **bàalka** — L. *eles deitam*
 12. **balàali** — V. *ele o deita*
 13. **balli** — B. *ele os deita*
 14. **incháffaaka** — U. *ele tem um*
 15. **kawafɸi** — A. *ele o quebra em dois*
 16. **ɸiilka** — F. *ele está rasgado em várias partes, eles estão rasgados*
 17. **ɸiipka** — H. *eles estão de cabeça para baixo*
 18. **ɸilaffi** — T. *ele o rasga em dois*
 19. **ɸipli** — E. *ele os vira de cabeça para baixo*
 20. **ɸippiika** — Q. *ele está de cabeça para baixo*
 21. **ɸobaffi** — P. *ele faz um buraco*
 22. **ɸómbafka** — W. *ele tem um buraco*
 23. **ɸombi** — O. *ele faz buracos*
 24. **ɸòmka** — J. *ele tem buracos, eles têm buracos*
 25. **sibapli** — Y. *ele arranca uma tira*
 26. **simbi** — X. *ele arranca a casca*
- (b)
27. **bállàaka** — *ele deita*
 28. **inchafaali** — *ele consegue um*
 29. **kawwi** — *ele o quebra em várias partes, ele os quebra*
- (c)
30. *ele o rasga em várias partes* — **ɸilli**
 31. *ele está rasgado em dois* — **ɸillafka**
 32. *ele o vira de cabeça para baixo* — **ɸipili**
 33. *ele o apoia em algo* — **achanàali**
- (d) **ɸilli** — *ele os rasga.*

Problema 3.

- Ordem das palavras:



*

L ₀	L _f	
ke	kee	oração principal declarativa
∅	xae	frase interrogativa; oração subordinada

* S = sujeito; V = verbo; O = objeto; F = foco

* N = ||u (negação); T = si (futuro)

- S ke kacuu?i ŋ X S pergunta se X.

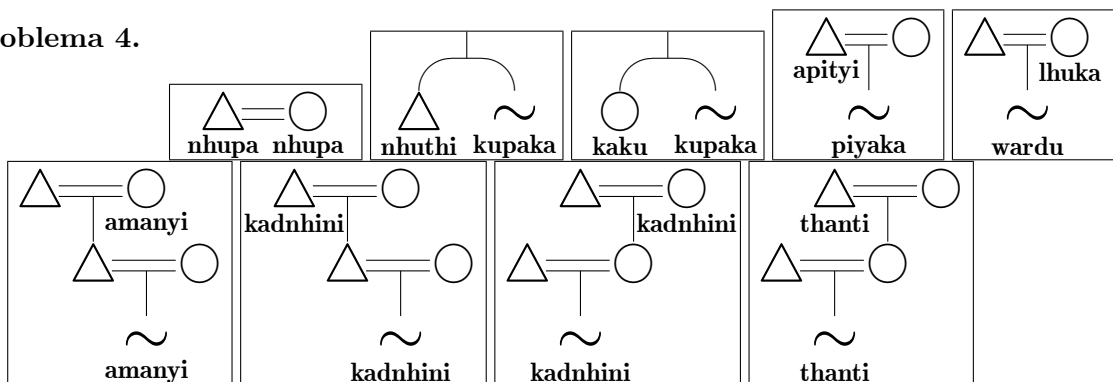
- possuidor possuído

- no início de uma pergunta; depois da preposição ŋ

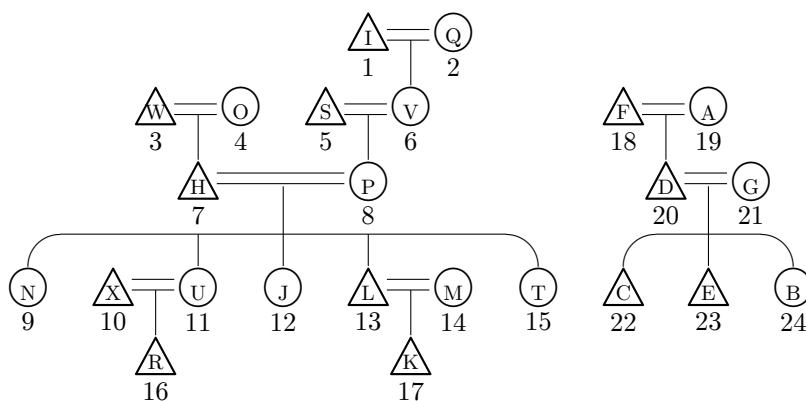
1 ^a pess. sg.	ŋ*	ŋ ŋ	* ŋ + ke → na
2 ^a pess. sg.	a	g a	
1 ^a pess. pl.	i	g i	
2 ^a pess. pl.	u	g u	

- (a) 17. **na kacuu?i ŋ g|u xae ŋ !uu !?ai** — *Eu pergunto se são vocês que meu avô chama.*
 18. **na ||u si siisen ŋ g!ari** — *Eu não vou trabalhar em Upington.*
 19. **|eeki ke !aukea ŋ ŋ|ŋ †hun** — *A mulher tem medo do meu cachorro.*
 20. **ŋ kee si !?ai a** — *Sou eu que vou te chamar.*
 21. **cuu xae u ŋ|i** — *Quem vocês veem?*
 22. **cuu xae ts'aa?a ŋ** — *Quem gosta de mim?*
- (b) 23. *Nossa mãe não vai chamar o teu irmão.* — **i xarŋki ke ||u si !?ai a ||ãu**
 24. *É de ti que meu cachorro tem medo.* — **a kee ŋ †hun !aukea ŋ||a**
 25. *Onde vocês vão cantar?* — **kija xae u si †qheeke ŋ||a**
 26. *Eu pergunto se é em nosso avô que pensas.* — **na kacuu?i ŋ g|i !uu xae a †?ii ŋ||a**
 27. *Quem vai dançar amanhã?* — **cuu xae si |qhōŋo ŋ !haeke**
 28. *Vocês nos veem?* — **g|u ŋ|i i**

Problema 4.



(a)



(b)

- (i) nhupa
- (ii) piyaka
- (iii) lhuka
- (iv) apityi
- (v) kupaka
- (vi) amanyi
- (vii) thanti
- (viii) wardu
- (ix) lhuka

Problema 5.

cham de Phan Rang:

(...)	D (V L)	V	(C)
		V	

- ambas as sílabas
 - $\{*\mathbf{b}, *\mathbf{d}, *\mathbf{g}, *\mathbf{j}\} > \{\mathbf{p}, \mathbf{t}, \mathbf{k}, \mathbf{c}\}$
 - $\text{NV} > \text{Ni}$
 - $\text{V}_i > \text{V}$
- penúltima sílaba
 - $*\text{?V} > \text{V}$
 - $*\text{?V} > \text{li}$
 - $*\mathbf{bV}(\mathbf{h})\text{L} > \text{pil}$
 - caso contrário, $\text{CV}(\text{V}) > \text{Ca}$
 - $-\mathbf{h} > \emptyset$
- última sílaba
 - $*\mathbf{s} > \mathbf{th}$
 - $\{*\mathbf{p}, *\mathbf{t}, *\mathbf{k}\} > \text{?}$

tsat:

... h	... ay	... aN
\emptyset^{55}	\mathbf{ai}^{42}	$\mathbf{a:n}^{42}$
protochâmico	... T	...({N, w, y})
+D	?^{42}	11
-D	?^{24}	33

- $\{*\mathbf{b}, *\mathbf{p}, *\mathbf{g}\} (\text{V}) \{*\mathbf{l}, *\mathbf{r}\} > \{\mathbf{ph}, \mathbf{p}, \mathbf{kh}\}\mathbf{i}$
- caso contrário, a penúltima sílaba é elidida
- última sílaba
 - $\{*\mathbf{b}, *\mathbf{d}, *\mathbf{g}\}- > \{\mathbf{ph}, \mathbf{th}, \mathbf{kh}\}-$
 - $*\mathbf{r}- > \mathbf{z}-$
 - $\{*\mathbf{ow}, *\mathbf{ey}\} > \{\mathbf{ə}, \mathbf{ai}\}$

V é uma vogal. C é uma consoante. D é uma consoante sonora (**b, d, j**). T é uma consoante surda (**k, t, ?**). N é uma consoante nasal (**m, n, ŋ**). $\text{L} \in \{\mathbf{l}, \mathbf{r}\}$.

(a) $*\mathbf{phia}^{11}$.

(b)

protochâmico	cham de Phan Rang	tsat	significado
$*\mathbf{kulit}$	kali?	(1) \mathbf{li}^{24}	<i>pele</i>
$*\mathbf{hitam}$	hatam	(2) $\mathbf{ta:n}^{42}$	<i>preto</i>
$*\mathbf{bubah}$	papàh	(3) \mathbf{pha}^{55}	<i>boca</i>
$*\text{?ikat}$	(4) ika?	(5) \mathbf{ka}^{24}	<i>atar</i>
$*\mathbf{dəpa}$	(6) tapa	(7) \mathbf{pa}^{11}	<i>braça</i>
$*\mathbf{matay}$	(8) mitay	(9) \mathbf{tai}^{42}	<i>morrer</i>
$*\mathbf{dalam}$	(10) talàm	(11) $\mathbf{la:n}^{42}$	<i>dentro</i>
$*\mathbf{labuh}$	(12) lipùh	(13) \mathbf{phu}^{55}	<i>cair</i>
$*\mathbf{bula:n}$	(14) pilàn	(15) $\mathbf{phia:n}^{11}$	<i>lua</i>
	pala	(16) \mathbf{pia}^{33}	<i>plantar</i>
	tapùh	(17) \mathbf{phu}^{55}	<i>pagar resgate</i>
	tatà	(18) \mathbf{tha}^{11}	<i>peito</i>